



CONFERRO

CONSERVARE I VESTITI CON STILE



KESSEBÖHMER be clever.



La cabina armadio è il sogno di tanti:

tutto in perfetto ordine e comodamente a portata di mano.

Con CONERO, per la prima volta Kesseböhmer presenta una gamma di arredi e accessori per il guardaroba privato. Dai pregiati cassetti interni alla novità mondiale, l'appendiabiti saliscendi TOP, CONERO è in grado di soddisfare ogni desiderio.

Che la progettazione preveda un'organizzazione a giorno o un'organizzazione a scomparsa dietro ante scorrevoli o a battente, con la gamma CONERO Kesseböhmer mette al centro dell'attenzione il design e la funzionalità.

Questi aspetti si esprimono nella spaziosità, la visibilità, l'accessibilità e la facilità di utilizzo e in un linguaggio di design pregiato con un concetto di colore abbinato.





Powder Black

Il concetto

Gli arredi e gli accessori sono sviluppati per adattarsi il più possibile alle progettazioni personalizzate. CONERO è disponibile pertanto in due diverse profondità di installazione di 475 e 345 mm.

Grazie alla larghezza variabile degli elementi orientati al design e alla funzionalità, CONERO permette di realizzare strutture con larghezze dalla precisione millimetrica. La gamma CONERO viene offerta in due differenti altezze per gli elementi estraibili di 72 e 168 mm.



La base per i cassetti interni...

è costituita da telai sottili con bordi morbidi e spigoli leggermente smussati. Gli elementi totalmente estraibili con chiusura automatica ammortizzata e frontali oscurati assicurano un comfort percepibile.

La flessibilità della progettazione non pone limiti alla personalizzazione. Oltre a scegliere il fondo in legno, il progettista può scegliere i materiali che preferisce anche per la realizzazione del frontale o della parete posteriore, oppure può utilizzare gli elementi in vetro forniti da Kesseböhmer.

Gli inserti con superficie floccata e i numerosi organizer permettono di realizzare un allestimento personalizzato dello spogliatoio.

I cassetti con pareti laterali alte sono ideali per la biancheria mentre il pratico ripiano estraibile permette di accedere facilmente e con grande comfort ai capi che vengono riposti piegati come le maglie e i pullover.

Applicazioni

L'accessorio per scarpe, configurabile anche senza elementi estraibili, trasforma i cassetti interni in un'elegante scarpiera.

Il classico cassetto basso può essere integrato con vari elementi utili per l'organizzazione di anelli, collane, occhiali da sole e altri accessori.



Elementi estraibili funzionali

Nell'area destinata ai ganci per appendere i pantaloni, un secondo livello raddoppia il numero di pantaloni che possono essere riposti. I ganci sono rimovibili singolarmente per accedere facilmente al livello inferiore.

Anche con una profondità di installazione ridotta di 345 mm la funzionalità resta garantita.

La costruzione a giorno permette di estrarre con estrema facilità i pantaloni lunghi e i sacchi della biancheria, il che garantisce l'elevato comfort di utilizzo degli elementi estraibili funzionali.



Montaggio e tecnologia

I cassetti e gli estraibili funzionali CONERO sono progettati per l'impiego nella fila di fori da 32 mm. Due cassetti bassi corrispondono esattamente all'altezza di un cassetto alto.

I cassetti e gli estraibili funzionali possono essere regolati in larghezza, in modo tale che gli elementi possano adattarsi a qualsiasi larghezza da 334 a 1020 mm. Il progettista deve soltanto adattare i cassetti al fondo in legno di sua scelta.

Grazie alle barre distanziatrici offerte da Kesseböhmer, gli elementi di disturbo come le cerniere e le porte scorrevoli possono essere facilmente evitati. Come sistema di estrazione viene impiegata la guida a pavimento CX di Kesseböhmer, disponibile con lunghezze nominali di 320 o 450 mm.





Barriere per scarpe e aste appendiabiti

Con la barriera per scarpe CONERO è possibile esporre perfettamente le scarpe negli armadi con profondità ridotta.

Kesseböhmer offre anche le aste appendiabiti abbinata al concetto di colori CONERO. Oltre alle classiche aste appendiabiti, CONERO offre anche aste speciali che permettono di illuminare l'armadio.

L'aspetto più interessante è che il progettista può integrare la propria illuminazione, senza necessità di combinare diverse tecnologie di illuminazione.



Estraibile per cinture e cravatte

I nuovi estraibili laterali CONERO sfruttano lo spazio sotto le aste appendiabiti.

I supporti universali sono ideali per riporre cinture, cravatte, foulard e sciarpe. Il materiale morbido e antiscivolo protegge dai segni anche le cravatte più delicate in seta.

La vaschetta permette di riporre piccoli accessori come i gemelli o le spille per la cravatta direttamente dentro l'armadio e si completa con ulteriori ganci per appendere le cinture.

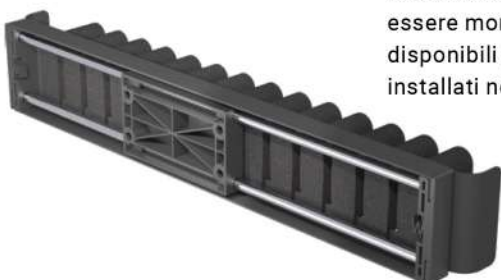


Montaggio e tecnologia



Gli estraibili per cinture e cravatte impiegano un binario scorrevole privo di grasso e parzialmente estraibile, per garantire che gli indumenti appesi non si sporchino.

Poiché il sistema è costruito in modo perfettamente simmetrico, gli estraibili possono essere montati sia a sinistra che a destra dell'armadio. Le barre distanziatrici CONERO permettono di colmare facilmente le rientranze delle porte.



Come ulteriore variante viene offerto il supporto per cinture e cravatte senza binario estraibile, con lo stesso identica resa estetica. Questi elementi possono essere montati ad es. sul lato interno della porta. Gli elementi estraibili sono disponibili per profondità di installazione di 345 e 475 mm e possono essere installati nella fila di fori da 32 mm.



Estraibile laterale per pantaloni

L'estraibile laterale Basic crea spazio sotto l'asta appendiabiti per sette ganci che possono sostenere 14 pantaloni. Come negli altri sistemi estraibili per pantaloni CONERO, anche qui le grucce si rimuovono con facilità dal supporto.

Viene impiegata una guida completamente chiusa con gabbie a sfere per garantire che gli indumenti non si sporchino con le guide.

L'accessorio può essere installato sia a sinistra che a destra nell'armadio ed è in grado di evitare le cerniere e le rientranze delle porte senza componenti aggiuntivi.

Può essere installato in armadi a partire da una larghezza di 457 mm e una profondità di 475 mm.

L'estraibile laterale per pantaloni è perfetto anche per essere installato successivamente su un armadio esistente.



CONERO Saliscendi per indumenti

CONERO Saliscendi per indumenti sfrutta tutta l'altezza dell'armadio e consente di accedere comodamente agli indumenti grazie al movimento oscillatorio in avanti. Il sistema è invisibile ma estremamente efficace. Il saliscendi per indumenti sfrutta l'effetto leva, in modo tale da sollevare carichi pesanti con una leggera pressione manuale.

Il sistema accumula la forza in modo che venga applicata solo quando è necessario, cioè subito dopo il rilascio dalla posizione di blocco. Grazie all'effetto leva, l'accessorio si maneggia senza alcuno sforzo.

Il sistema autoregolante previene anche una caduta incontrollata in avanti degli indumenti. Il saliscendi subisce infatti un rallentamento lungo la corsa: in questo modo si protegge l'armadio garantendo massima sicurezza anche all'utente.

Montaggio e tecnologia

CONERO Saliscendi per indumenti e CONERO Saliscendi per indumenti TOP vengono offerti per un peso massimo di 12 kg nelle larghezze 445-1168 mm.

Oltre a questi due sistemi viene offerto anche il saliscendi classico fino a 15 kg per larghezze 805-1168 mm. Per l'utilizzo quotidiano è necessario un carico minimo di 4 kg. Ogni accessorio può essere adattato in larghezza fino a 183 mm.

CONERO Saliscendi per indumenti TOP necessita di una profondità di installazione di almeno 475 mm. CONERO Saliscendi per indumenti senza ripiano può essere installato negli armadi più corti.



CONERO Saliscendi per indumenti TOP

Straordinariamente funzionale! Basta sgabelli nascosti nella cabina armadio per raggiungere il ripiano più in alto! Con CONERO Saliscendi per indumenti TOP, Kesseböhmer movimenta il ripiano verso l'utente.

Una tecnologia sofisticata combina forza, stabilità e estetica producendo un risultato sorprendente. La stessa tecnologia è utilizzata per il saliscendi classico CONERO, uno dei migliori sistemi di sollevamento per abiti sul mercato.

Il tubo appendiabiti è stabile e viene fissato ai bracci della leva. La straordinaria resistenza alla torsione fa sì che le due leve si muovano sempre sincronicamente, anche quando la distribuzione del carico non è uniforme, a differenza degli altri sistemi di sollevamento per abiti.

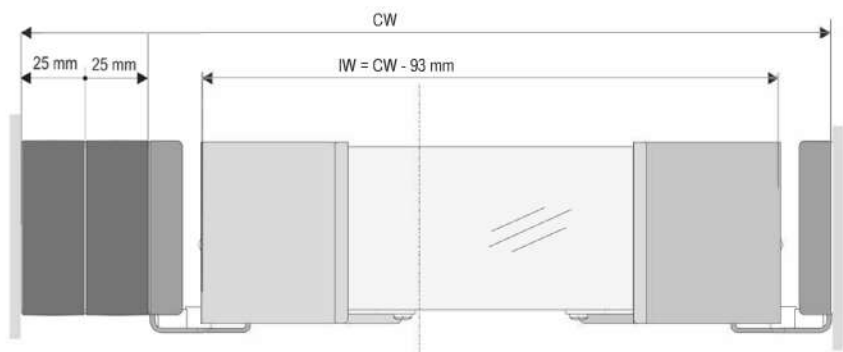
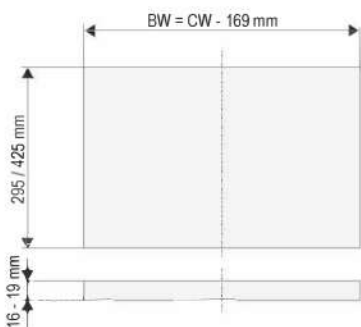
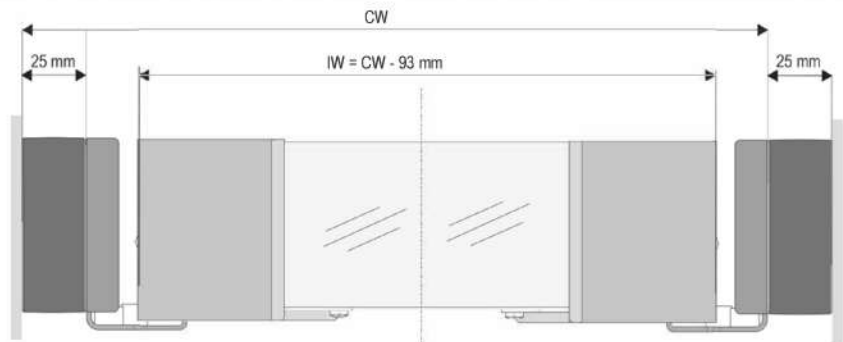
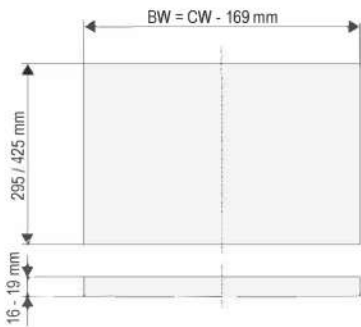
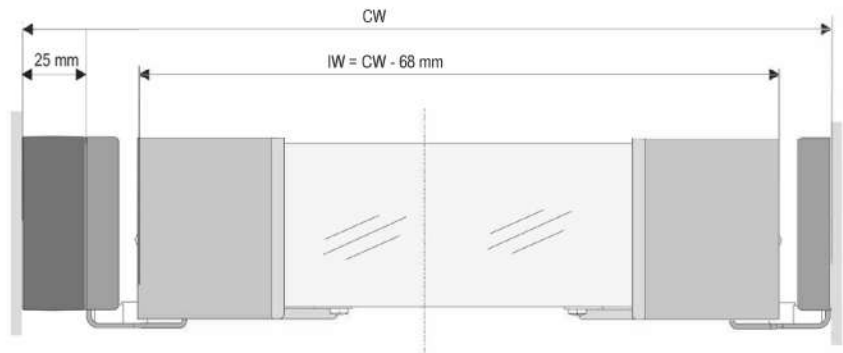
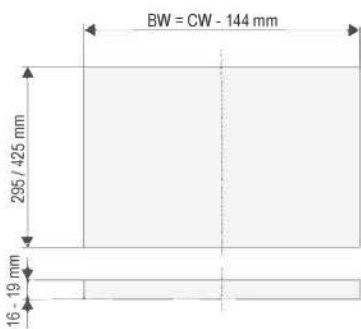
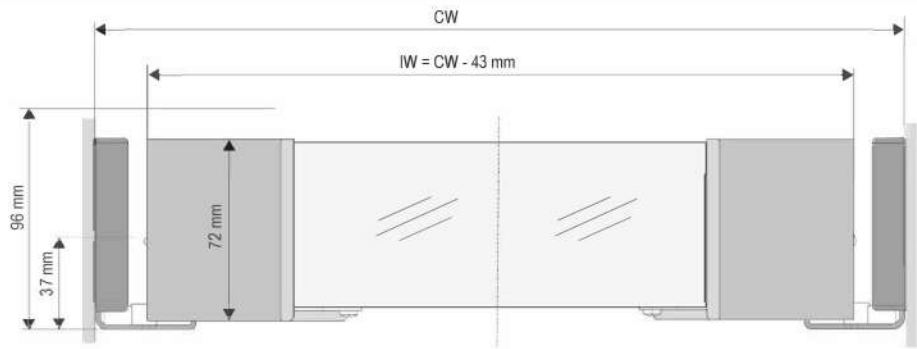
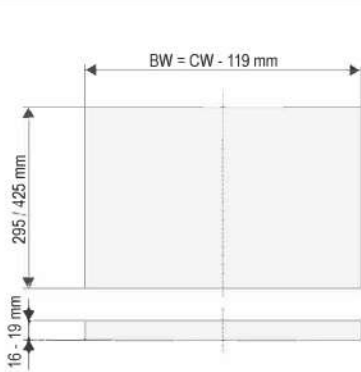
I dispositivi di accumulo della forza sono progettati in modo da evitare cerniere e rientranze delle porte. Per gli altri elementi di disturbo, come le porte scorrevoli aggettanti, Kesseböhmer offre le barre distanziatrici.



CONERO Cassetto interno 72 H



- » Design con bordi morbidi e telaio millimetrico
- » Visibilità e eleganza grazie al vetro di sicurezza oscurato
- » Accessibilità perfetta grazie al moderno sistema di estrazione completa
- » Massimo sfruttamento della larghezza anche negli armadi su misura grazie alla larghezza regolabile di 60 mm



CONERO Cassetto interno 72 H

CONERO Set telaio per cassetto interno 72 H

composto da:

- 1 set di telai sinistro + destro
- 1 set di coperture per binari sinistro + destro
- 1 set di supporti anteriori
- 1 set di supporti posteriori
- 1 materiale di montaggio

compatibile con KB-CX

Lunghezza nominale	Profondità di installazione (CD)	Colore	
450 mm	475	Powder Black	238388 7021

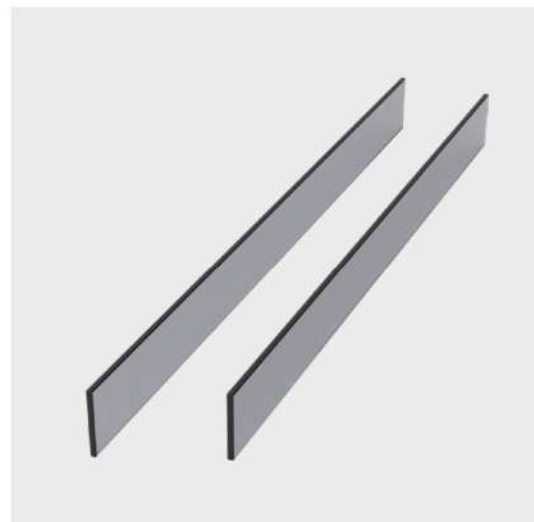


CONERO Vetro di sicurezza per cassetto interno 72 H

Larghezza di installazione (CW)*	Dimensioni vetro anteriore L x P x A (mm)	Dimensioni vetro posteriore L x P x A (mm)	Set
534-594	463 x 6 x 61	413 x 6 x 61	238480 0008
552-612	481 x 6 x 61	435 x 6 x 61	238481 0008
610-670	539 x 6 x 61	493 x 6 x 61	238482 0008
660-720	589 x 6 x 61	539 x 6 x 61	238483 0008
710-770	639 x 6 x 61	589 x 6 x 61	238484 0008
760-820	689 x 6 x 61	639 x 6 x 61	238485 0008
810-870	739 x 6 x 61	689 x 6 x 61	238486 0008
860-920	789 x 6 x 61	739 x 6 x 61	238487 0008
910-970	839 x 6 x 61	789 x 6 x 61	238488 0008
960-1020	889 x 6 x 61	839 x 6 x 61	238489 0008

Colore: Vetro float grigio

*La dimensione di installazione aumenta di 25 mm per ogni barra distanziatrice CONERO utilizzata. (Vetro per altre larghezze su richiesta.)



Set guide a estrazione completa KB-CX NL, destro e sinistro



Lunghezza nominale	Profondità di installazione (CD)	Colore	
450 mm	475	zincato	238505 0007



CONERO barra distanziatrice

Lunghezza nominale	Profondità di installazione (CD)	Dimensioni L x P x A (mm)	
450 mm	475	25 x 453 x 69	238682 7818

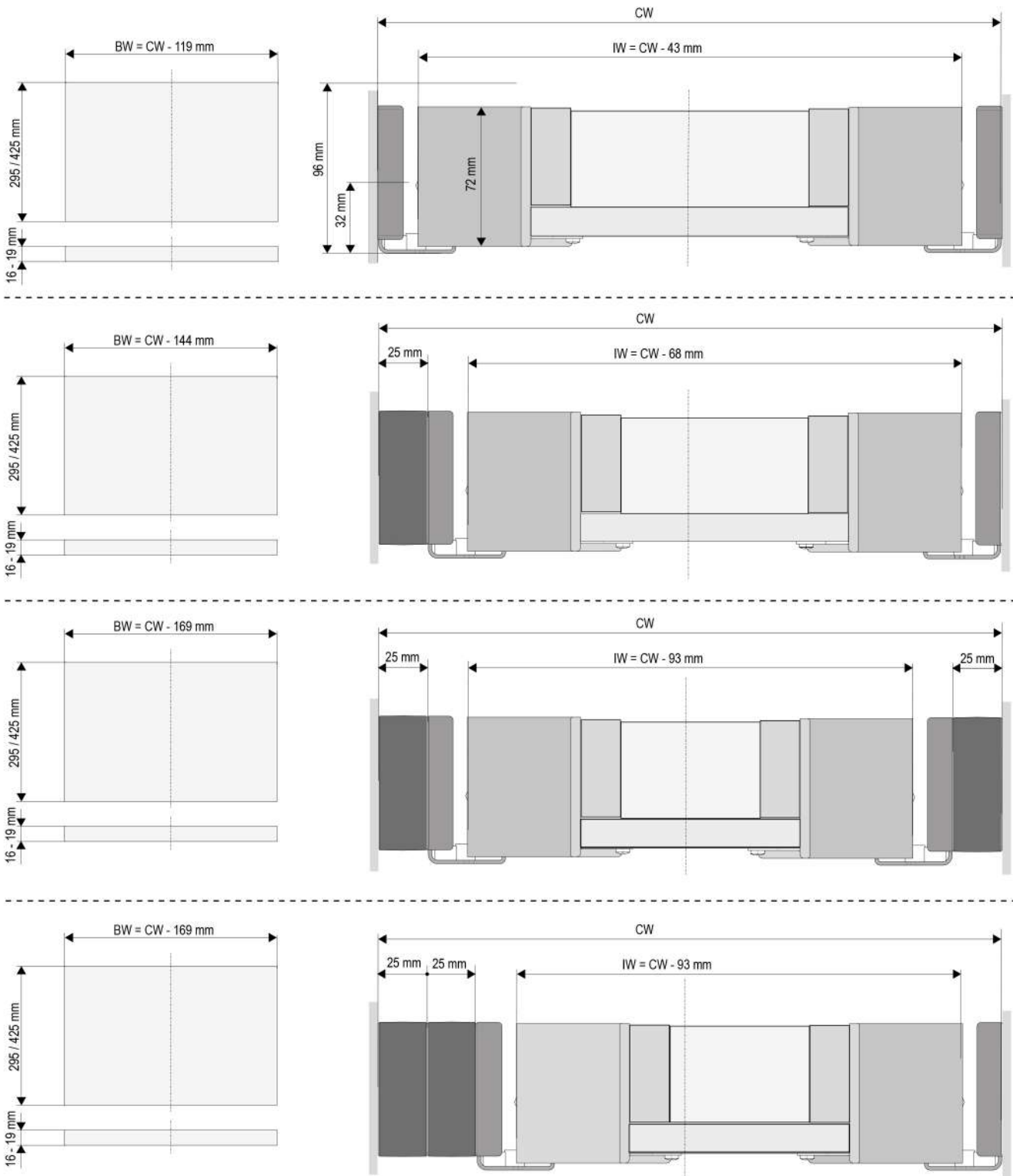
Colore: Nero



CONERO Mensola comfort 72 H



- » Design con bordi morbidi e telaio millimetrico
- » L'accessibilità da davanti agli indumenti piegati assicura il comfort di un cassetto anche se l'installazione avviene in alto.
- » Massimo sfruttamento della larghezza anche negli armadi su misura grazie alla larghezza regolabile di 60 mm



CONERO Mensola comfort 72 H

CONERO Set telaio per cassetto interno 72 H

composto da:

- 1 set di telai sinistro + destro
- 1 set di coperture per binari sinistro + destro
- 1 set di supporti anteriori
- 1 set di supporti posteriori
- 1 materiale di montaggio

compatibile con KB-CX

**Profondità di
installazione
(CD)**

Colore

Lunghezza nominale	Profondità di installazione (CD)	Colore	
450 mm	475	Powder Black	238388 7021

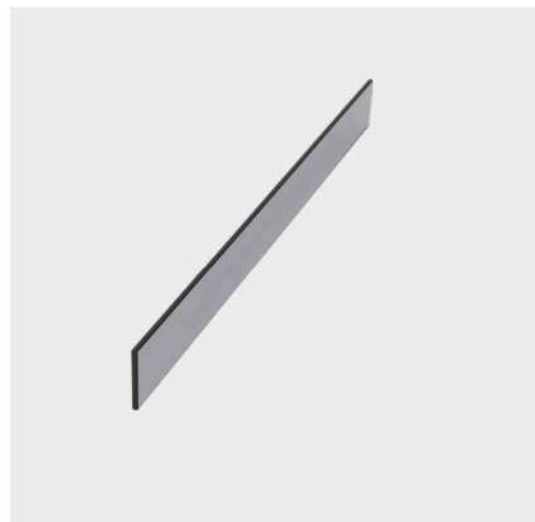


CONERO Vetro di sicurezza per mensola comfort 72 H

Larghezza di installazione (CW)*	Dimensioni vetro posteriore L x P x A (mm)	Set
534-594	413 x 6 x 61	238465 0008
552-612	435 x 6 x 61	238466 0008
610-670	493 x 6 x 61	238467 0008
660-720	539 x 6 x 61	238468 0008
710-770	589 x 6 x 61	238469 0008
760-820	639 x 6 x 61	238470 0008
810-870	689 x 6 x 61	238471 0008
860-920	739 x 6 x 61	238472 0008
910-970	789 x 6 x 61	238473 0008
960-1020	839 x 6 x 61	238474 0008

Colore: Vetro float grigio

*La dimensione di installazione aumenta di 25 mm per ogni barra distanziatrice CONERO utilizzata. (Vetro per altre larghezze su richiesta.)



Set guide a estrazione completa KB-CX NL, destro e sinistro



Lunghezza nominale	Profondità di installazione (CD)	Colore	
450 mm	475	zincato	238505 0007



CONERO barra distanziatrice

Lunghezza nominale	Profondità di installazione (CD)	Dimensioni L x P x A (mm)	UI 10
450 mm	475	25 x 453 x 69	238682 7818

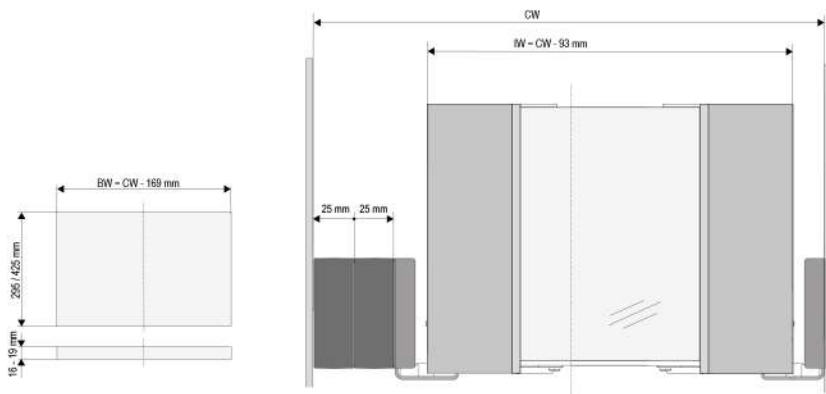
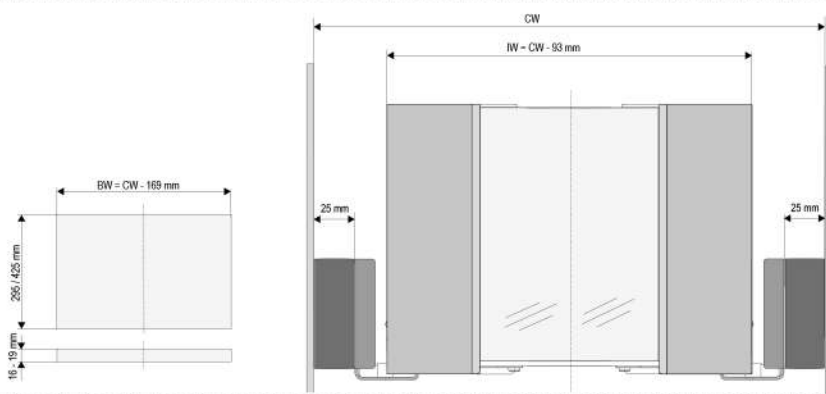
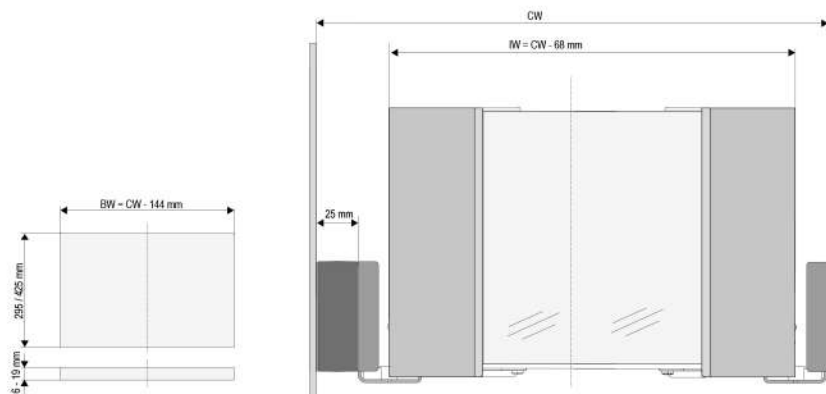
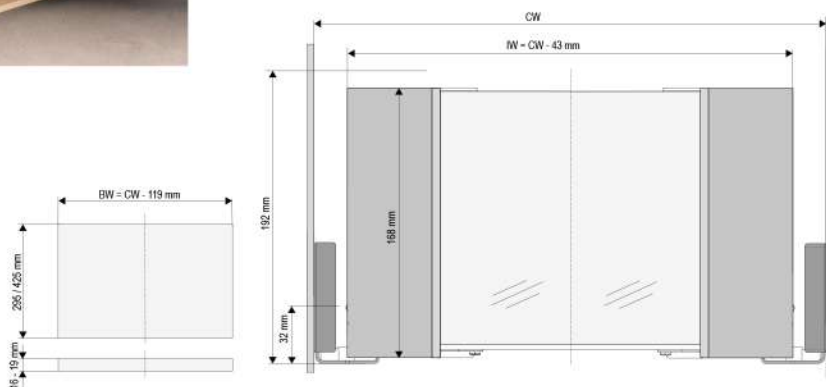
Colore: Nero



CONERO Cassetto interno 168 H



- » Design con bordi morbidi e telaio millimetrico
- » Visibilità e eleganza grazie al vetro di sicurezza oscurato
- » Accessibilità perfetta grazie al moderno sistema di estrazione completa
- » Massimo sfruttamento della larghezza anche negli armadi su misura grazie alla larghezza regolabile di 60 mm



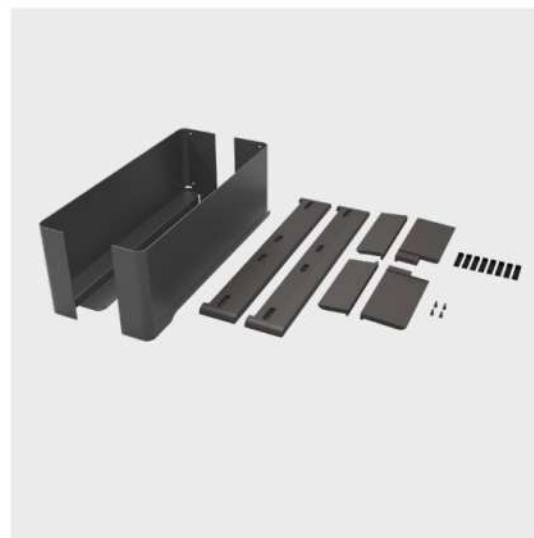
CONERO Cassetto interno 168 H

CONERO Set telaio per cassetto interno 168 H

composto da:

- 1 set di telai sinistro + destro
- 1 set di coperture per binari sinistro + destro
- 1 set di supporti anteriori
- 1 set di supporti posteriori
- 1 materiale di montaggio

compatibile con KB-CX



Lunghezza nominale	Profondità di installazione (CD)	Colore	
450 mm	475	Powder Black	238389 7021

CONERO Vetro di sicurezza per cassetto interno 168 H

Larghezza di installazione (CW)*	Dimensioni vetro anteriore L x P x A (mm)	Dimensioni vetro posteriore L x P x A (mm)	Set
534-594	463 x 6 x 157	413 x 6 x 157	238495 0008
552-612	481 x 6 x 157	435 x 6 x 157	238496 0008
610-670	539 x 6 x 157	493 x 6 x 157	238497 0008
660-720	589 x 6 x 157	539 x 6 x 157	238498 0008
710-770	639 x 6 x 157	589 x 6 x 157	238499 0008
760-820	689 x 6 x 157	639 x 6 x 157	238500 0008
810-870	739 x 6 x 157	689 x 6 x 157	238501 0008
860-920	789 x 6 x 157	739 x 6 x 157	238502 0008
910-970	839 x 6 x 157	789 x 6 x 157	238503 0008
960-1020	889 x 6 x 157	839 x 6 x 157	238504 0008

Colore: Vetro float grigio

*La dimensione di installazione aumenta di 25 mm per ogni barra distanziatrice CONERO utilizzata. (Vetro per altre larghezze su richiesta.)



Set guide a estrazione completa KB-CX NL, destro e sinistro



Lunghezza nominale	Profondità di installazione (CD)	Colore	
450 mm	475	zincato	238505 0007



CONERO barra distanziatrice

Lunghezza nominale	Profondità di installazione (CD)	Dimensioni L x P x A (mm)	UI 10
450 mm	475	25 x 453 x 69	238682 7818

Colore: Nero



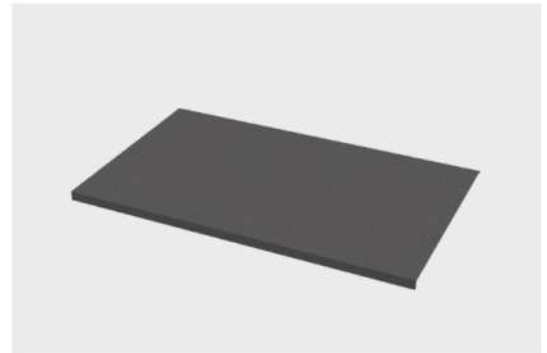
CONERO Accessorio interno floccato



- » Superficie vellutata grazie alla floccatura
- » Ideale per riporre indumenti delicati
- » Silenzioso e sicuro grazie ai meccanismi antirumore e antiscivolo

CONERO Inserto floccato con bordo

Dimensioni max. L x P x A (mm)	Larghezza di installazione max.	Profondità di installazione (CD)	
973 x 425 x 20	1020	475	238585 7817



Elemento floccato con taglio a misura:
grigio-nero 7817



- » Funzionale per riporre anelli, orecchini e piccoli accessori delicati
- » Assicura ordine senza danneggiare cravatte e cinture
- » Estraibili perfettamente scorrevoli indipendentemente dalla larghezza

CONERO Vaschetta per gioielli e anelli

Dimensioni max. L x P x A (mm)	Profondità di installazione (CD)	
223 x 425 x 14	475	238593 7817



Per il numero consigliato consultare la larghezza interna a pagina 22.
Elemento floccato: grigio-nero 7817

CONERO Vaschetta per cinture e cravatte

Dimensioni max. L x P x A (mm)	Profondità di installazione (CD)	
223 x 425 x 14	475	238594 7817



Per il numero consigliato consultare la larghezza interna a pagina 22.
Elemento floccato: grigio-nero 7817

CONERO Elemento scarpiera



L'elemento può essere accorciato per rispecchiare le dimensioni interne (taglio a misura)

- » Organizzazione perfetta delle scarpe nel cassetto
- » Ideale per ogni tipo di scarpa dalla taglia 35
- » Utilizzabile anche da solo, senza cassetto



CONERO Portascarpe

Dimensioni max. L x P x A (mm)	Larghezza di installazione max.	Colore	
715 x 211 x 142	762	Powder Black	239584 7021
973 x 211 x 142	1020	Powder Black	239585 7021

Per allestire un cassetto con CD 475 mm sono necessari 2 portascarpe con taglio su misura.



- » Organizzazione semplice delle scarpe per ogni tipo di armadio
- » Ideale per gli armadi con profondità ridotta
- » Adatto per ogni tipo di scarpa

CONERO Barriera per scarpe – Alluminio

composto da:

3 supporti

2 profili

Dimensioni max. L x P x A (mm)	Larghezza di installazione max.	Colore	
1114 x 24 x 38	1114	Powder Gold	238438 9853

La barriera per scarpe può essere prolungata a piacere allineando varie barriere per scarpe.



CONERO Estraibile funzionale 72 H 475



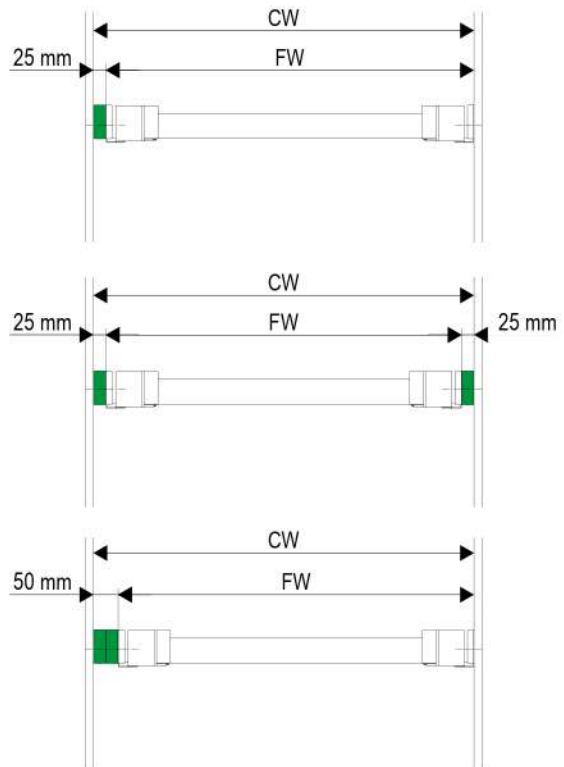
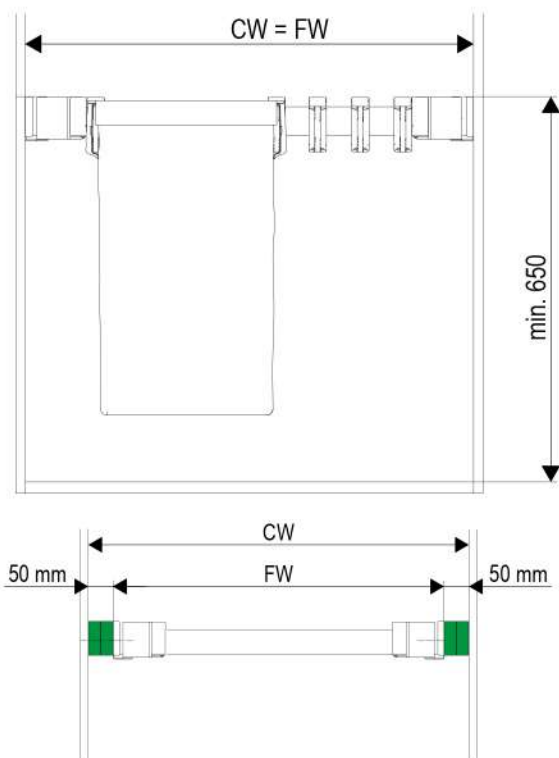
Estraibile per pantaloni

- » Per riporre perfettamente i pantaloni
- » Massima funzionalità anche con profondità di installazione ridotta
- » Praticità di accesso grazie al supporto per pantaloni rimovibile sul davanti
- » Spazio raddoppiato grazie ai ganci per appendere i pantaloni su due livelli



Estraibile per biancheria

- » Ordine immediato grazie all'integrazione degli eleganti sacchi per biancheria direttamente nella cabina armadio
- » Selezione della biancheria grazie all'impiego di vari sacchi per ogni elemento estraibile
- » Estrazione pratica del sacco per biancheria sul davanti
- » Composizione dei sacchi per biancheria e dei ganci per pantaloni personalizzabile



CONERO Estraibile funzionale 72 H 475

CONERO Estraibile funzionale 72 H 475 · 1er Set

composto da:

- 1 set di telai sinistro + destro
- 1 set di coperture per binari sinistro + destro
- 1 set di supporti anteriori
- 1 set di supporti per traversa
- 1 traversa
- 1 materiale di montaggio

compatibile con KB-CX



Larghezza del telaio (FW)*	Profondità di installazione (CD)	Per lunghezza nominale (NL)	Numero consigl. ganci per pantaloni	Numero consigl. sacchi per biancheria		Powder Black
				stretto	largo	
760-820	475	450	11	1	1	238694 7021
810-870	475	450	11	3		238695 7021
860-920	475	450	12	3		238696 7021
910-970	475	450	13	2	1	238697 7021
960-1020	475	450	14	2	1	238698 7021

*CW = FW (larghezza del telaio) + numero di barre distanziatrici (25 mm ciascuna) / vedere a sinistra

Ganci per pantaloni, lunghi

Profondità di installazione (CD)	Lunghezza nominale	Dimensioni L x P x A (mm)	1 pz		
			5 pz	7 pz	
475 mm	450	30 x 380 x 93	238712 7818	238713 7818	238714 7818



CONERO Sacchi per biancheria

Variante	Dimensioni L x P x A (mm)	Colore	
Largo	300 x 280 x 530	Grigio beige	238738 1943



Set guide a estrazione completa KB-CX NL, destro e sinistro



Lunghezza nominale	Profondità di installazione (CD)	Colore	
450 mm	475	zincato	238505 0007



CONERO Barra distanziatrice

Lunghezza nominale	Profondità di installazione (CD)	Dimensioni L x P x A (mm)	
450 mm	475	25 x 453 x 69	238682 7818



CONERO Estraibile per biancheria Basic



- » Per riporre perfettamente i pantaloni e le gonne »
Praticità di accesso grazie al supporto per pantaloni rimovibile sul davanti
- » Spazio raddoppiato grazie ai ganci per appendere i pantaloni su due livelli
- » Posizionabile liberamente nell'armadio, anche successivamente
- » Montaggio semplice a sinistra/destra
- » dato per qualsiasi armadio con larghezza da 457 mm

CONERO Estraibile per biancheria Basic

Profondità di installazione (CD)	Larghezza di installazione (CW)	Quantità Ganci per pantaloni	Powder Black
475	457	7	238383 7021



CONERO Estraibile per biancheria Basic



- » Ordine immediato grazie all'integrazione degli eleganti sacchi per biancheria direttamente nella cabina armadio
- » Estrazione pratica del sacco per biancheria sul davanti
- » Posizionabile liberamente nell'armadio, anche successivamente
- » Montaggio semplice a sinistra/destra
- » dato per qualsiasi armadio con larghezza da 457 mm

CONERO Estraibile per biancheria Basic

Profondità di installazione (CD)	Larghezza di installazione (CW)	Quantità Sacchi per biancheria	Powder Black
475	457	1 x largo	238736 7021



CONERO Estraibile per cinture e cravatte

- » Per prelevare cinture, cravatte e foulard senza danneggiarli grazie alla superficie morbida
- » Sfrutta lo spazio inutilizzato sotto l'asta appendiabiti
- » Binario scorrevole privo di grasso per proteggere gli indumenti appesi vicini
- » Posizionabile liberamente nell'armadio, anche successivamente

CONERO Estraibile per cinture e cravatte

Profondità di installazione (CD)	Dimensioni L x P x A (mm)	Powder Black
475 mm	67 x 450 x 72	238379 7021



CONERO Barra distanziatrice

Lunghezza nominale	Profondità di installazione (CD)	Dimensioni L x P x A (mm)	
450 mm	475	25 x 453 x 69	238682 7818

Colore: Nero



CONERO Supporto per cinture e cravatte

- » Per prelevare cinture, cravatte e foulard senza danneggiarli grazie alla superficie morbida
- » Supporto fisso per il montaggio semplice sul lato interno della porta
- » Sfrutta lo spazio inutilizzato sul lato interno della porta o sotto l'asta appendiabiti

CONERO Supporto per cinture e cravatte con vaschetta

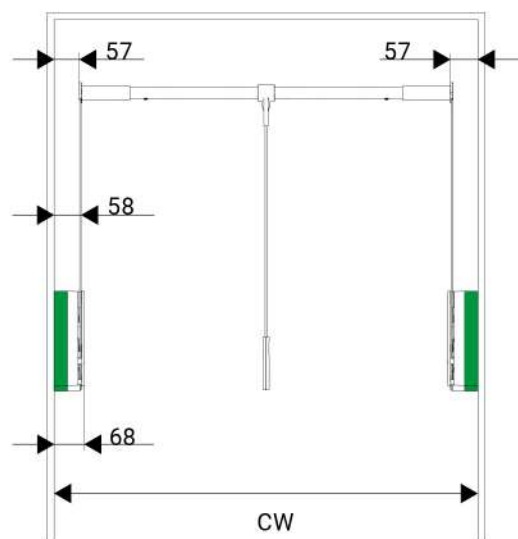
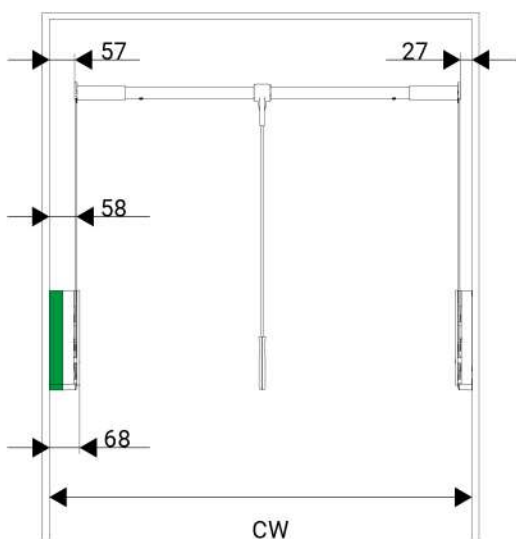
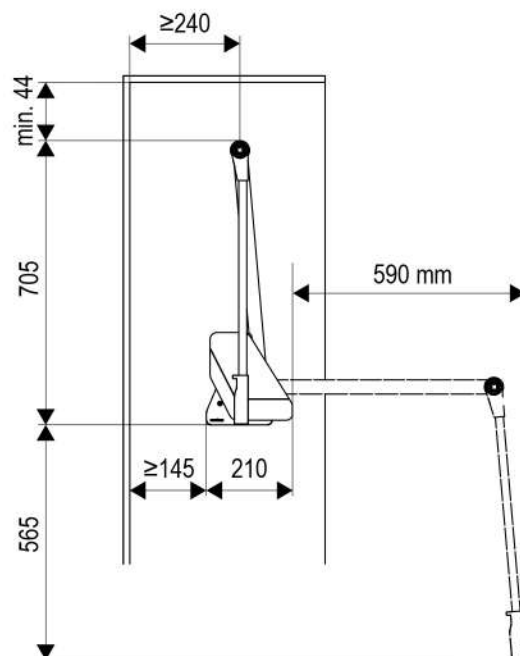
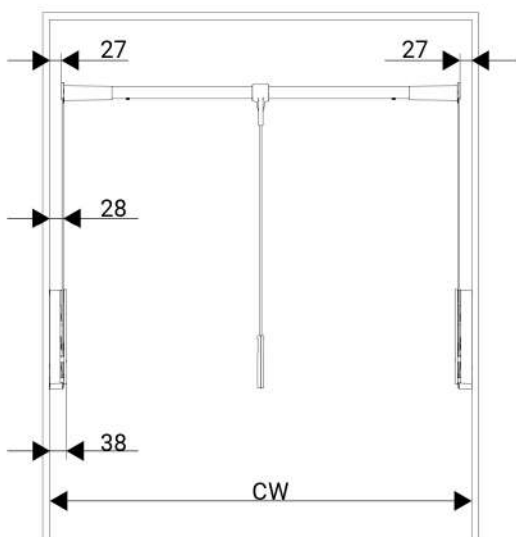
Profondità di installazione (CD)	Dimensioni L x P x A (mm)	Powder Black
475 mm	67 x 450 x 72	238386 7021



CONERO Saliscendi per indumenti



- » Combina la facilità di accesso e lo sfruttamento massimo dell'altezza dell'armadio grazie alla movimentazione in avanti degli indumenti
- » Utilizzo confortevole sia con carichi ridotti che a pieno carico
- » Il carico fino a 15 kg solleva senza difficoltà anche giacche e cappotti
- » Abbassamento lento e sicuro anche a pieno carico grazie al meccanismo autoregolabile della forza



CONERO Saliscendi per indumenti

CONERO Saliscendi per indumenti

Larghezza di installazione (CW)*	Carico (kg)	Portata** (max.)	Peso del sistema (max.)	Powder Black
805-988	0,0-12	14	17,5	238280 7021
985-1168	0,0-12	14	17,5	238281 7021
805-988	4,0-15	17	20,5	238720 7021
985-1168	4,0-15	17	20,5	238721 7021

*L'impiego delle barre distanziatrici aumenta la larghezza di installazione dell'armadio necessaria di 30 mm per ciascuna barra.

**Portata = carico + 2 kg (peso max. della leva di comando e dell'asta appendiabiti)



Il set CONERO Saliscendi per indumenti con distanziatore

contiene:

1 distanziatore

1 materiale di montaggio

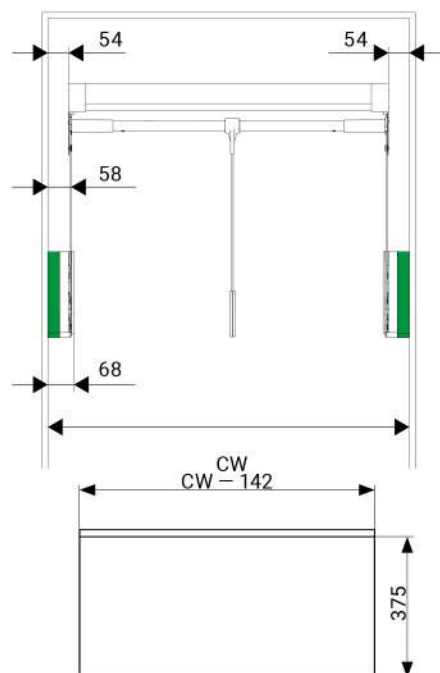
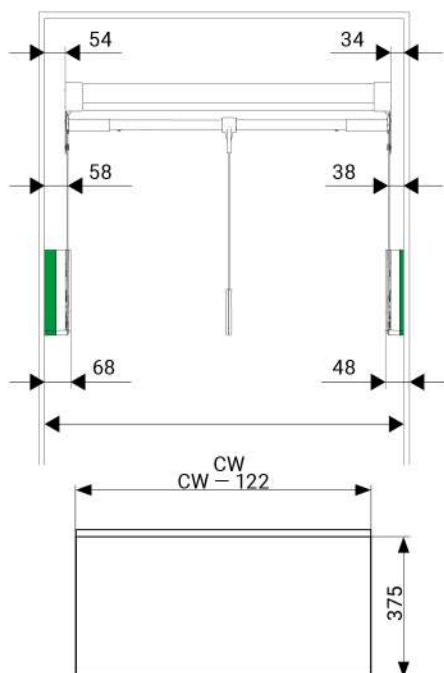
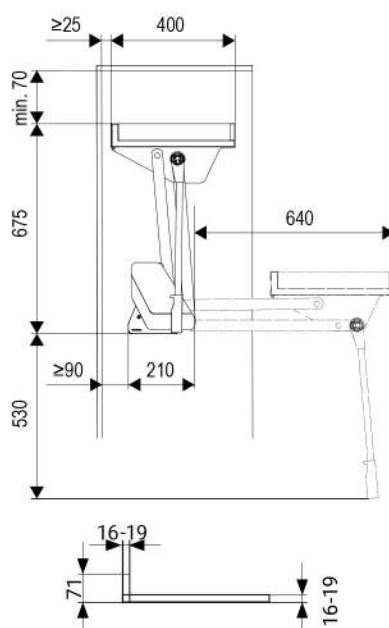
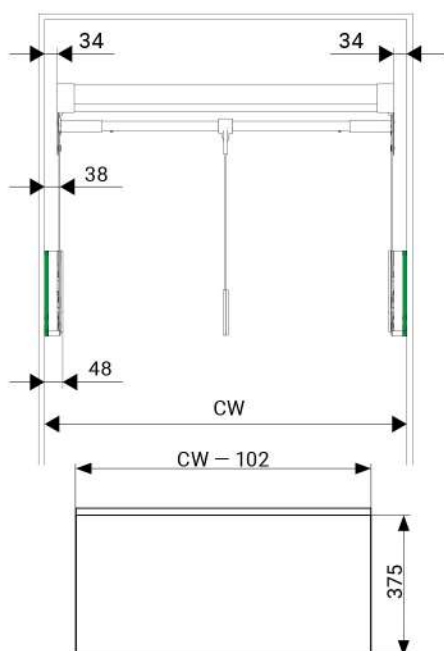
Dimensioni L x P x A (mm)	Colore	
30 x 213 x 229	Nero	238722 7818



CONERO Saliscendi per indumenti TOP



- » Crea spazio per riporre borse, cappelli e accessori sopra l'asta appendiabiti
- » Combina facilità di accesso e sfruttamento dell'altezza grazie alla movimentazione in avanti degli indumenti
- » Utilizzo confortevole sia con carichi ridotti che a pieno carico
- » Abbassamento lento e sicuro anche a pieno carico grazie al meccanismo autoregolabile della forza



CONERO Saliscendi per indumenti TOP

CONERO Saliscendi per indumenti TOP

Larghezza di installazione (CW)*	Carico (kg)	Portata *** (max.)	Peso del sistema (max.)	Powder Black UI 1
805-988	**	20	25	238284 7021
985-1168	**	20	25	238285 7021

*L'impiego delle barre distanziatrici aumenta la larghezza di installazione dell'armadio necessaria di 20 mm per ciascuna barra.

**Portata = carico - 2 kg - peso del fondo in legno

***Portata = carico + 2 kg (peso max. della leva di comando e dell'asta appendiabiti) + peso del fondo in legno (max. 6 kg)

Fondo in legno non in dotazione.



Il set CONERO Saliscendi per indumenti con distanziatore

contiene:

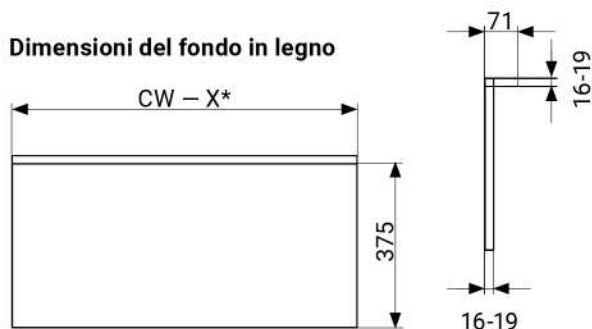
1 distanziatore

1 materiale di montaggio

Dimensioni L x P x A (mm)	Colore	
30 x 213 x 229	Nero	238722 7818



Dimensioni del fondo in legno



*Dipendenze in larghezza: vedere a sinistra

CONERO Asta appendiabiti



- » Alluminio verniciato a polvere di alta qualità
- » Variante con illuminazione
- » Integrazione semplice delle strisce LED esistenti
- » Impiego alternativo del profilo KB-LED per una lavorazione ancora più confortevole

Dimensioni del fondo in legno

contiene: 1 set di supporti
1 asta appendiabiti 1 profilo scorrevole

Larghezza di installazione max. (CW)	Dimensioni L x P x A (mm)	Powder Black
1220 Imballaggio unico	1219 x 15 x 30	238902 7021

Cut-to-size





FBC Borghi Ferramenta Srl
via Lario, 29 - 22063 Cantù (CO)
031 714312

www.fbcborghi.it

